

Nowe szafy Linkeo 19"

Numery referencyjne: 6463 00/04/12/16/18/19
6463 20/21/22/23/30/33



SPIS TREŚCI

	Strona
1. Charakterystyka ogólna	1
2. Przegląd	2
3. Charakterystyka techniczna	3
4. Wymiary	4
5. Zestaw do łączenia	8
6. Cokoły	9
7. Zarządzanie kablami	9
8. Zestawy wentylatorów	10
9. Kółka	11
10. Akcesoria 19"	11

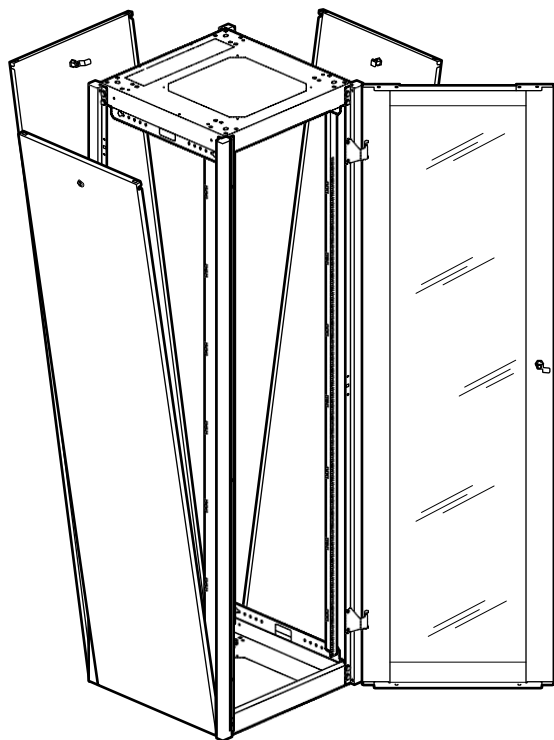
1. CHARAKTERYSTYKA OGÓLNA

Szafy Linkeo 19" są przeznaczone do instalacji infrastruktury cyfrowej. Wykonane są z metalu oraz szkła, posiadają stopień ochrony IP20 i IK08. Przeszkłone drzwi wyposażone są w zamek na klucz. Dostępne są w kolorze szarym RAL 7035. Do szafy przeznaczone są liczne akcesoria takie jak: podstawy, zestawy wentylatorów, wsporniki, półki kablowe, akcesoria do systemów chłodzenia oraz zarządzania kablami.

1.1 Oferta

Szafy Linkeo 19" składają się z:

- Ramy składające się z czterech słupów i dwóch kołnierzy
- Drzwi przednich z przeszkleniem
- 2 paneli bocznych (z wyłączeniem wnęki rozszerzeń)
- Panelu tylnego
- 2 wsporników (można założyć dodatkowe wsporniki).



1. CHARAKTERYSTYKA OGÓLNA (ciąg dalszy)

1.1 Oferta (ciąg dalszy)

Cztero elementowa rama oraz cokoły mogą być łatwo rozkręcone w celu lepszego dostępu do wnętrza szafy.

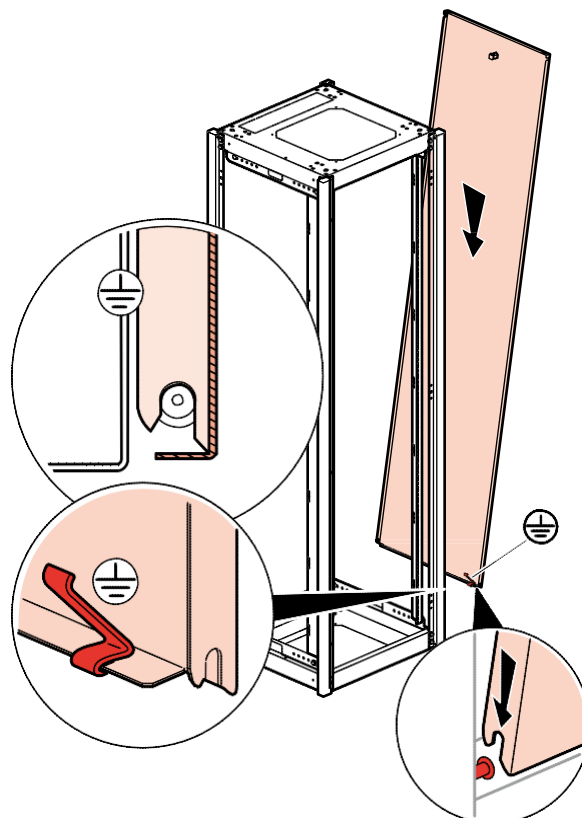
W górnej i dolnej części znajdują się nacinane wejścia kablowe do wyłamania, które po usunięciu pozwalają na montaż zestawu wentylatorów lub wejścia kablowego.

Cała konstrukcja opiera się na czterech regulowanych nogach.

Przednie drzwi są przeszklone i posiadają zamek na klucz.

Drzwi można odwrócić jako lewe lub prawe.

Ściany boczne oraz tylna posiadają blokadę, w celu uniemożliwienia dostępu z zewnątrz. Panele są wyposażone w styki ekwipotencjalne jak również każdy panel można oddzielnie zdemontować.

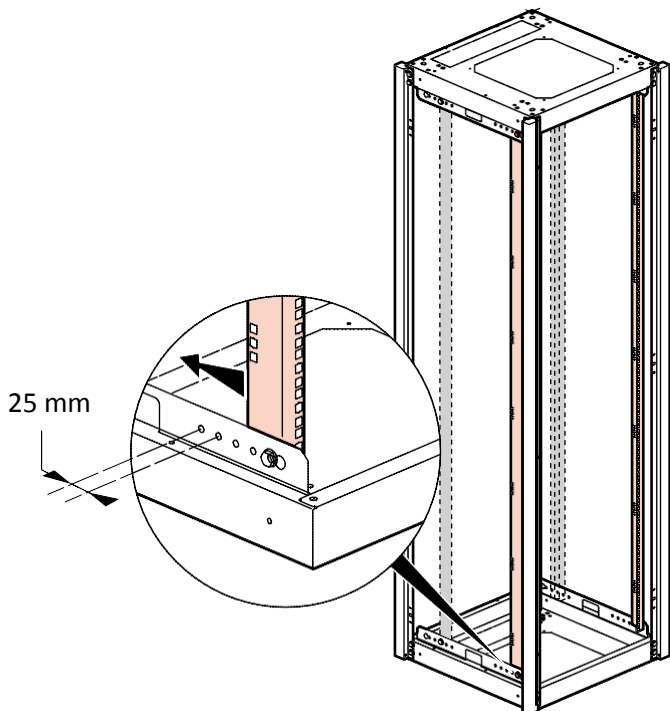


Automatyczny zatrząsk zapewnia wyrównanie potencjałów między wnętrzem a panelami szafy.

1. CHARAKTERYSTYKA OGÓLNA (ciąg dalszy)

1.1 Oferta (ciąg dalszy)

Szafy Linkeo 19" posiadają regulowaną wysokość co 25mm:



Szafy Linkeo 19" mogą być wyposażone w 2 dodatkowe wsporniki z tyłu :

Nr ref.	Zestaw 2 dodatkowe sporników 19"
6463 40	Szafa 24U
6463 41	Szafa 33U
6463 42	Szafa 42U

Wsporniki szaf 19" są perforowane (otwory kwadratowe 9,5 x 9,5 mm).

1.2 Normy

Szafy Linkeo 19" spełniają wymagani następujących norm:

IEC 60529 PN-EN 60529	Stopnie ochrony zapewnione przez obudowę (kod) IP
IEC 62262 PN-EN 62262	Stopnie ochrony przed zewnętrznymi uderzeniami mechanicznymi zapewnianej przez obudowy urządzeń elektrycznych (kod IK)
IEC 60950-1 PN-EN 60950-1 C 77-210-1	Urządzenia techniki informatycznej – Bezpieczeństwo – Część 1: Wymagania podstawowe
EIA-310-E	Szafy, panele i związane wyposażenie (ANSI/EIA/310-E-2005)
IEC 60297-3-100 DIN 41414-7	Wymiary konstrukcji mechanicznych szeregu 19"

1. CHARAKTERYSTYKA OGÓLNA (ciąg dalszy)

1.2 Normy

Szafy 19" mogą być używane w instalacjach zgodnych z następującymi normami :

PN-EN 50173-1	Technika informatyczna. Systemy okablowania strukturalnego. Część 1: Wymagania ogólne
PN-EN 50174-1 i 2	Technika informatyczna. Instalacja okablowania. Część 1: Specyfikacja instalacji i zapewnienie jakości. Część 2: Planowanie i wykonywanie instalacji wewnątrz budynków
ISO IEC 11801	Technika informatyczna – Systemy okablowania strukturalnego
NF C 15-100 Partie 4-41	Instalacje elektryczne niskiego napięcia - regulacje
PN-IEC 60364-4-41	Instalacje elektryczne niskiego napięcia - Ochrona dla zapewnienia bezpieczeństwa - Ochrona przed porażeniem elektrycznym

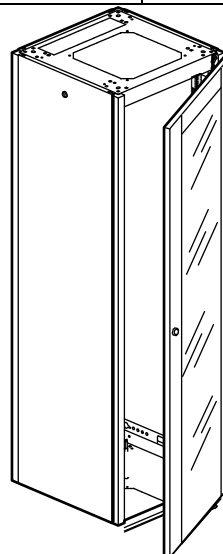
2. PRZEGLĄD

Nr ref.	Rozmiar	Szerokość ⁽¹⁾ (mm)	Głębokość ⁽¹⁾ (mm)
6463 00	24U	600	600
6463 04	24U	800	800
6463 12	33U	600	600
6463 16	33U	800	800
6463 18	42U	600	600
6463 19	42U	600	800
6463 20	42U	600	1000
6463 21	42U	800	600
6463 22	42U	800	800
6463 23	42U	800	1000

Dwie wnęki rozszerzeń, dostarczane bez paneli bocznych

Wnęki dodatkowe szaf Linkeo 19"

Nr ref.	Rozmiar	Szerokość ⁽¹⁾ (mm)	Głębokość ⁽¹⁾ (mm)
6463 30	42U	600	600
6463 33	42U	800	800



⁽¹⁾(1) oznaczenie rozmiaru, patrz punkt 4.1 wymiary.

3. CHARAKTERYSTYKA TECHNICZNA

3.1 Stopień ochrony

- IP20 zgodnie z IEC PN-EN 60529
Ochrona przed wnikaniem ciał stałych większych od 12,5 mm średnicy
- IK08 zgodnie z IEC PN-EN 62262
Zabezpieczone przed uderzeniami mechanicznymi o energii 5 dżuli.

3.2 Odporność mechaniczna

- Dopuszczalne obciążenie: 400 kg

3.3 Dane materiałowe

- Górna półka wykonana z malowanej ocynkowanej blachy stalowej o grubości 1,5mm
- Dolny kołnierz stali ocynkowanej Z140 MB-C o grubość 1,5 mm: mocowanie pionowe, kolor RAL 7035, zespoły górny, kolor szary antracyt RAL 7016. Wziernik z bezpiecznego przezroczystego szkła o grubości 4 mm
- Ocynkowane zawiasy stalowe
- Oznaczenie Legrand na drzwiach kolor RAL 7016
- Panele z blachy stalowej 1,2 mm + malowanie
- Blokady paneli drzwi metalowe i chromowane
- Słupy wykonane ze stali ocynkowanej grubości 2 mm
- Poziomujące nóżki ze stali ocynkowanej

3.4 Odporność na korozję

- Klasa zabezpieczenia antykorozyjnego: C2 zgodnie z ISO PN-EN 12944-2, 3K3 zgodnie z IEC PN-EN 60721-3-3
- Test w komorze solnej zgodnie z ISO PN-EN 9227 (badanie NSS) i IEC PN-EN 60068-2-11 (Test Ka) przez 168 godzin : Stopień rdzewienia Ri1 zgodnie z normą PN-ISO 4628-3, Rozprzestrzenianie ≤ 1 mm zgodnie z ISO PN-EN 4628-8
- Przetestowane dla dwutlenku siarki (SO₂), zgodnie z normą PN-EN ISO 6988 w czasie 48 godzin : Stopień rdzewienia Ri1 zgodnie z ISO PN-EN 4628-3, Typ obrazu klasy 8 Załącznik ISO PN-EN 10289

3.5 Właściwości powłoki malowanej

- Termoutwardzalna poliestrowa farba proszkowa nałożona elektrostatycznie.
- Szary RAL 7035 (poziome pasma koloru szarego antracytu RAL 7016)
- Tekstura satynowa
- Grubość od 60 do 80 mikronów
- Doskonała odporność na uderzenia i zarysowania
- Doskonała odporność na środki czyszczące (rozpuszczalniki, z wyjątkiem silnego typu chlorowanego i fluorowanego ketonu) Niektóre produkty mogą zmienić wygląd, wskazane jest przeprowadzić wstępną próbę.
- Badanie na działanie światła (lampy ksenonowo-łukowe), Według ISO PN-EN 4892-2 metoda B przez 500 godzin: brak widocznych przebarwień.

3. CHARAKTERYSTYKA TECHNICZNA (ciąg dalszy)

3.6 Ciągłość elektryczna

Ciągłość elektryczną uzyskuje się przez metaliczne klejenie wnek. Pazur z nierdzewnej stali zapewnia automatyczne wyrównanie potencjałów między panelami, naciskając dolną ocynkowaną płytę. Wyrównanie potencjałów drzwi odbywa się za pomocą dołączonego przewodu ochronnego.

3.7 Waga

Waga netto bez opakowania.

Nr ref.	Waga (kg)
6463 00	72
6463 04	91
6463 12	76
6463 16	98
6463 18 (rozszerzenie 6463 30)	89 (71)
6463 19	99
6463 20	121
6463 21	111
6463 22 (rozszerzenie 6463 33)	115 (88)
6463 23	146

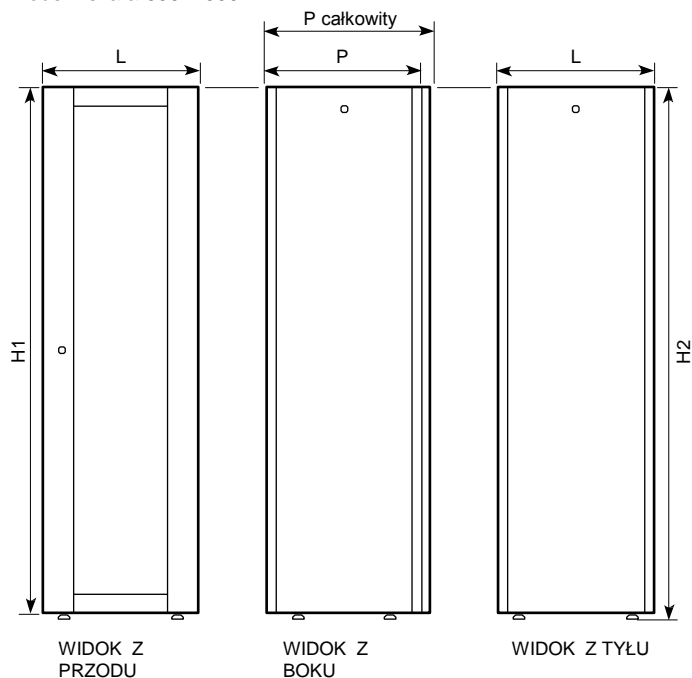
Uwaga : Szafy Linkeo 19" dostarczane są na palecie 125 mm

4. WYMIARY

Wszystkie wymiary podane są w mm.

4.1 Wymiary zewnętrzne

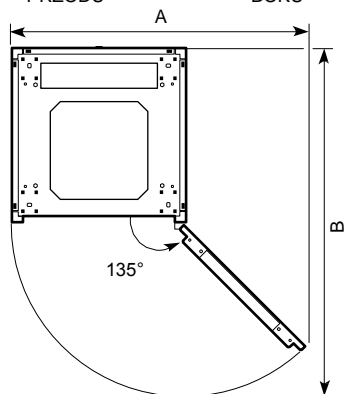
Model : szafa 600 x 600 mm



WIDOK Z PRZODU

WIDOK Z BOKU

WIDOK Z TYŁU



Widok z góry

Uwaga : kąt otwarcia drzwi wynosi 135 ° w przypadku łączenia (patrz punkt 5)

Nr ref.	Rozmiar	L ⁽¹⁾	P ⁽¹⁾	Wymiary gabarytowe					
				H1 ⁽²⁾	H2 min / max ⁽³⁾	L	P	A	B
6463 00	24U	600	600	1226	1241 / 1271	610	630	1015	1210
6463 04	24U	800	800	1226	1241 / 1271	810	830	1355	1610
6463 12	33U	600	600	1626	1641 / 1671	610	630	1015	1210
6463 16	33U	800	800	1626	1641 / 1671	810	830	1355	1610
6463 18	42U	600	600	2026	2041 / 2071	610	630	1015	1210
6463 19	42U	600	800	2026	2041 / 2071	610	830	1015	1410
6463 20	42U	600	1000	2026	2041 / 2071	610	1030	1015	1610
6463 21	42U	800	600	2026	2041 / 2071	810	630	1355	1410
6463 22	42U	800	800	2026	2041 / 2071	810	830	1355	1610
6463 23	42U	800	1000	2026	2041 / 2071	810	1030	1355	1810
Szafy Linkeo do rozbudowy									
6463 30	42U	600	600	2026	2041 / 2071	600	630	1115	1210
6463 33	42U	800	800	2026	2041 / 2071	800	830	1355	1610

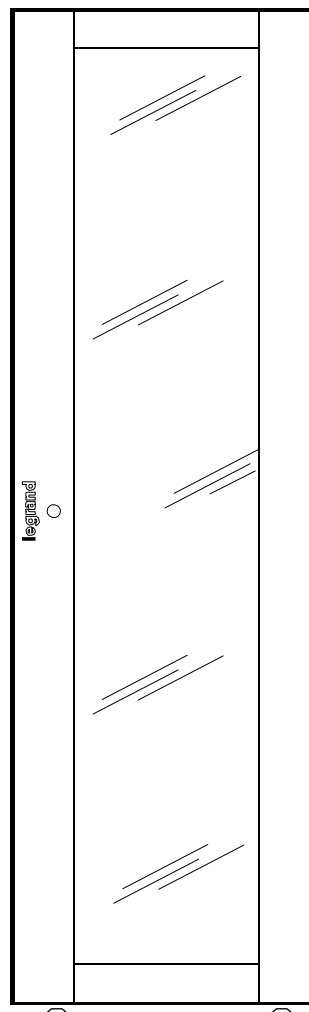
⁽¹⁾ Oznaczenie wymiarów

⁽²⁾ Bez nóg poziomujących

⁽³⁾ Z nogami poziomującymi (+15 do 45 mm)

4. WYMIARY (ciąg dalszy)

4.2 Drzwi przeszkłone, widok z przodu



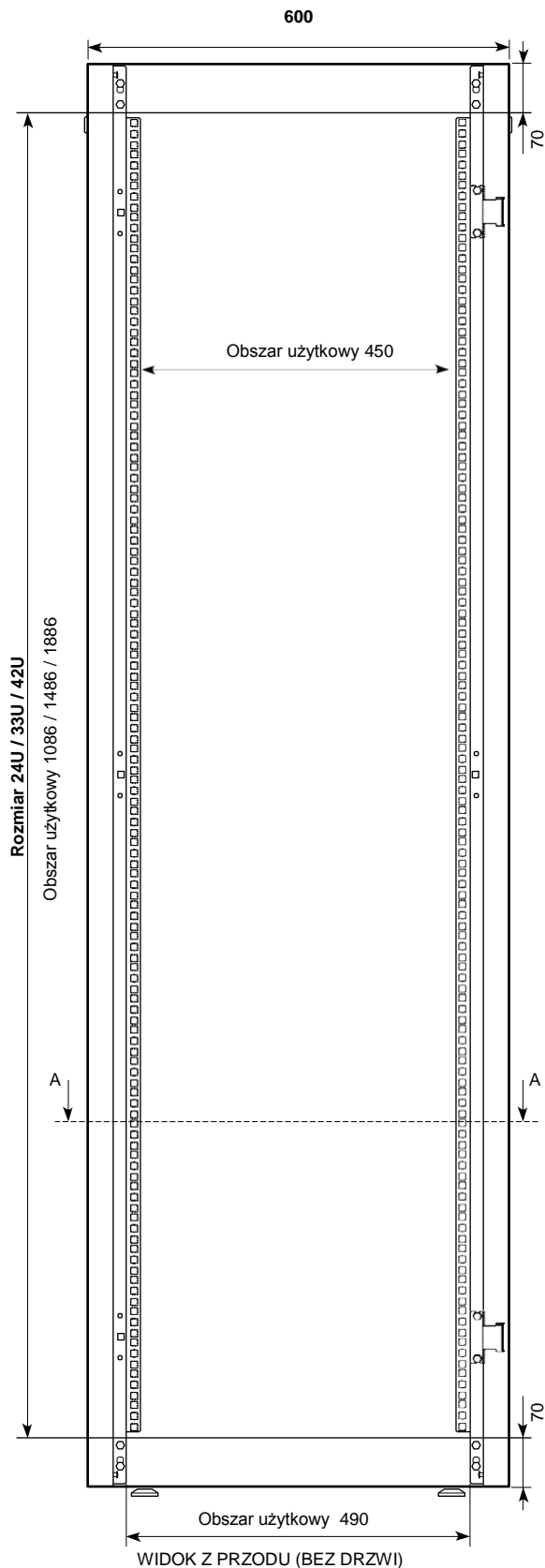
Nr ref.	Wymiary drzwi przeszkłonych
6463 00	1073 x 360
6463 04	1073 x 450
6463 12	1473 x 360
6463 16	1473 x 450
6463 18/30	1873 x 360
6463 19	1873 x 360
6463 20	1873 x 360
6463 21	1873 x 450
6463 22/33	1873 x 450
6463 23	1873 x 450

4. WYMIARY (ciąg dalszy)

4.3 Wymiary użytkowe

4.3.1 Szerokość szaf 600 mm

Szafy o szerokości 600 mm dostępne są w 3 rozmiarach: 24U, 33U, 42U

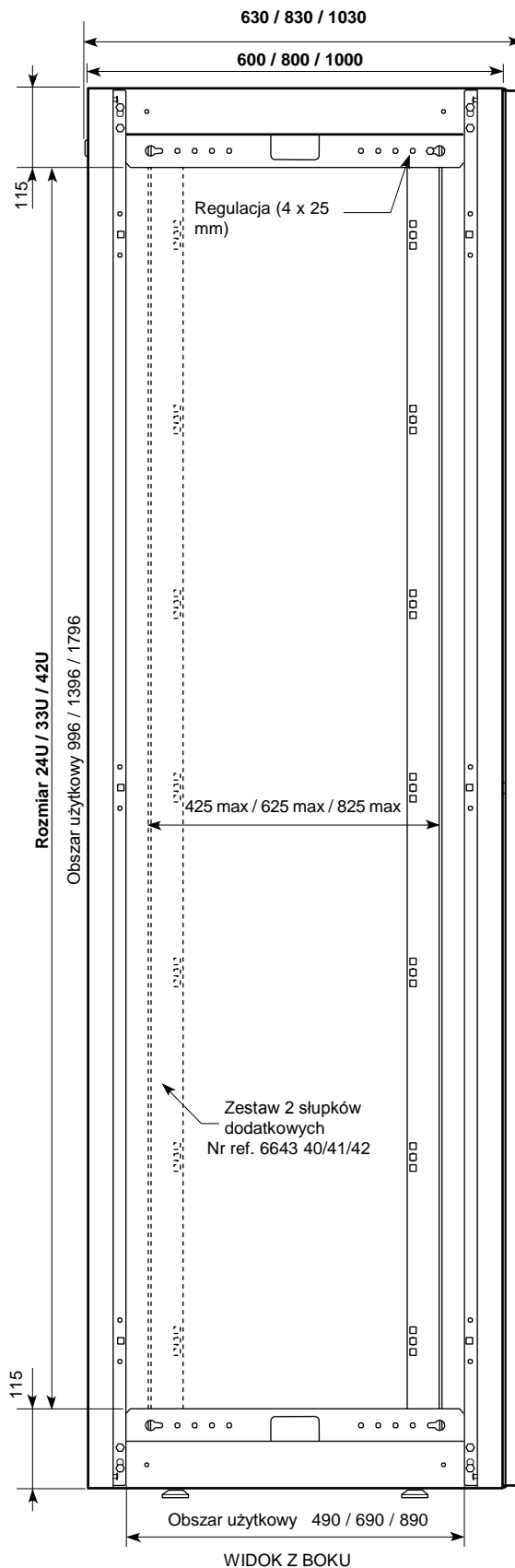


4. WYMIARY (ciąg dalszy)

4.3 Wymiary użytkowe (ciąg dalszy)

4.3.1 Szerokość szaf 600 mm (ciąg dalszy)

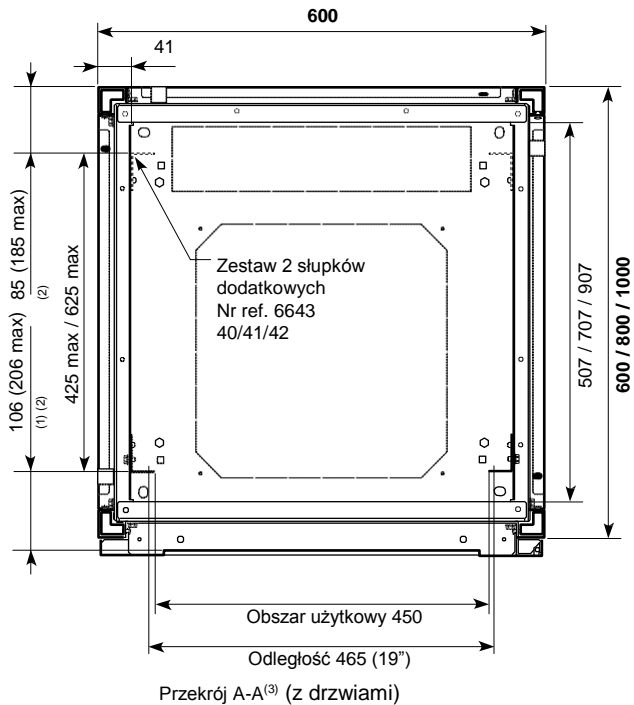
Szafy o szerokość 600 mm są dostępne w 3 głębokościach: 600, 800 i 1000 mm. Model pokazany: 600 x 600 mm



4. WYMIARY (ciąg dalszy)

4.3 Wymiary użytkowe (ciąg dalszy)

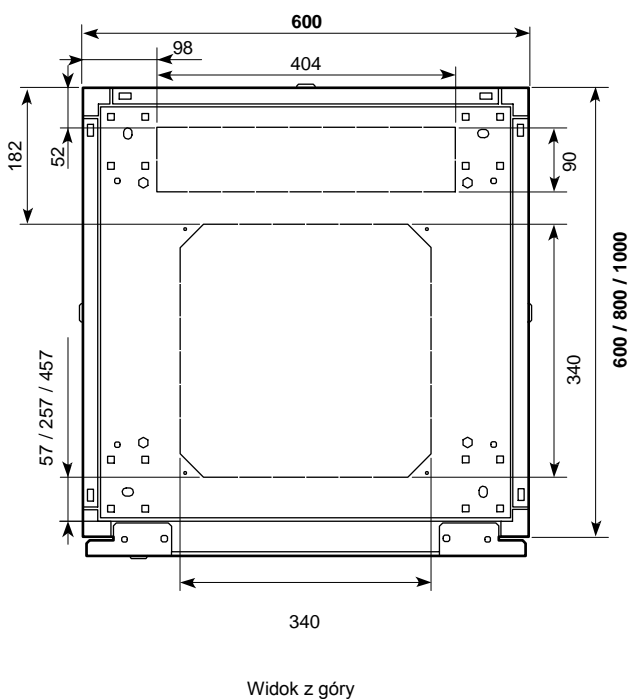
4.3.1 Szerokość szaf 600 mm (ciąg dalszy)



⁽¹⁾ Dla szafy z drzwiami

⁽²⁾ Skok regulacji 25 mm

⁽³⁾ Patrz widok strona 5



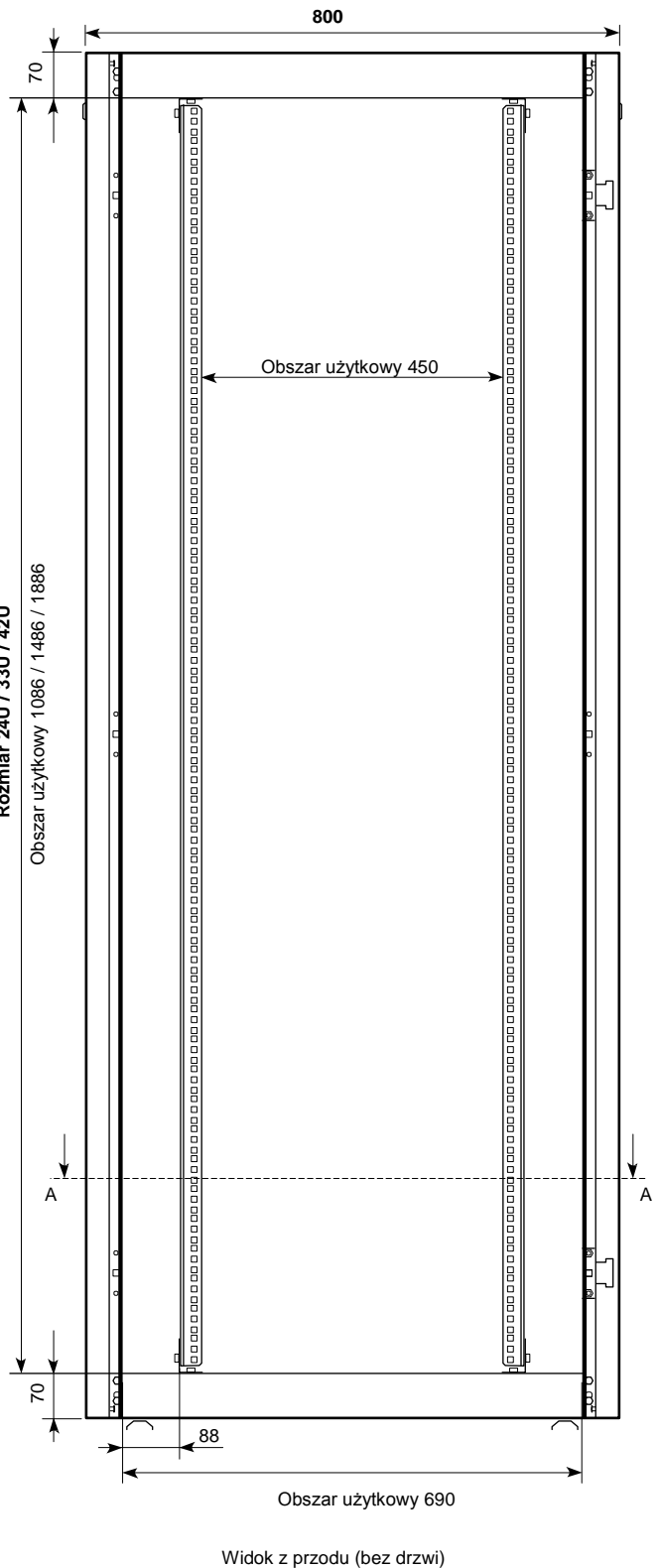
Uwaga : Kołnierz górny i dolny mają takie same wymiary

4. WYMIARY (ciąg dalszy)

4.3 Wymiary użytkowe (ciąg dalszy)

4.3.2 Szerokość szaf 800 mm

Szafy o szerokość 800 mm dostępne są w 3 rozmiarach: 24U, 33U, 42U



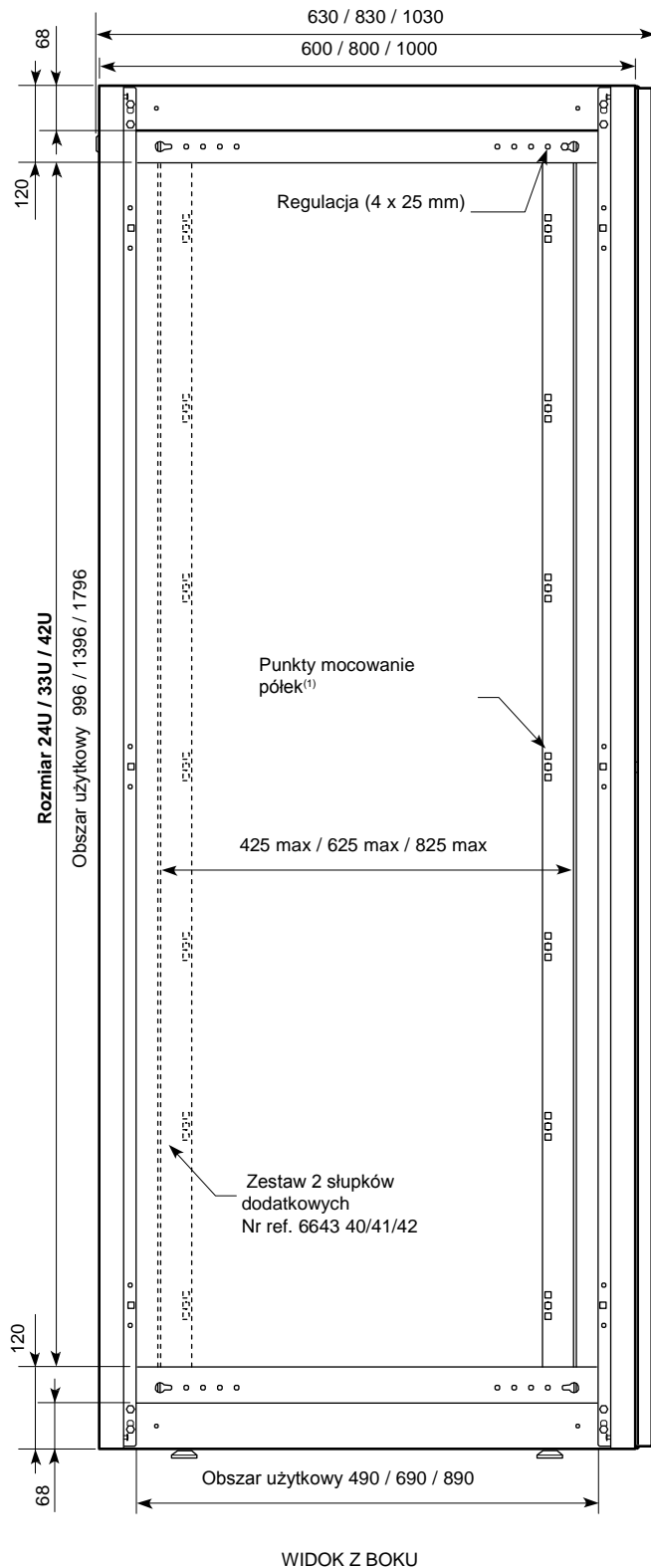
4. WYMIARY (ciąg dalszy)

4.3 Wymiary użytkowe (ciąg dalszy)

4.3.2 Szerokość szaf 800 mm (ciąg dalszy)

Szafy o szerokość 800 mm są dostępne w 3 głębokościach: 600, 800, 1000 mm

Model pokazany: 800 x 800 mm



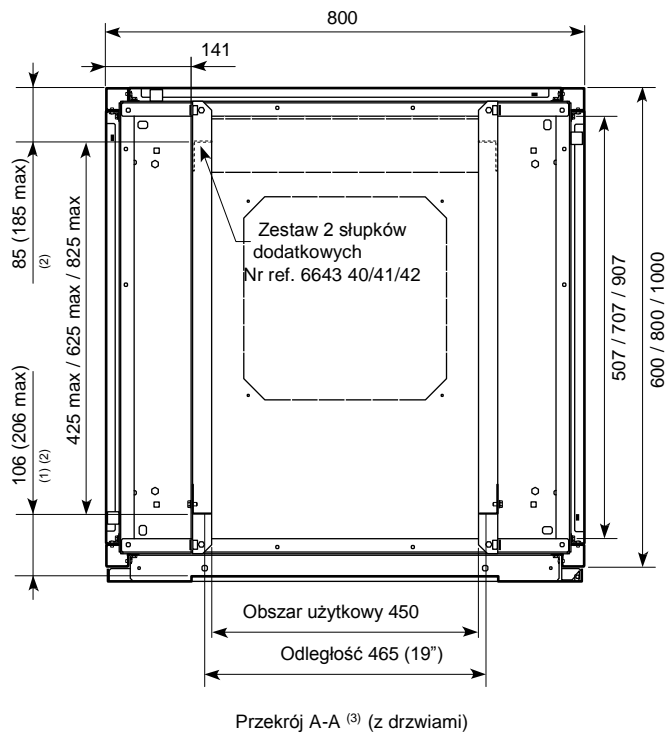
⁽¹⁾ Patrz punkt 7.2 i 4.3.3

4. WYMIARY (ciąg dalszy)

4.3 Wymiary użytkowe (ciąg dalszy)

4.3.2 Szerokość szaf 800 mm (ciąg dalszy)

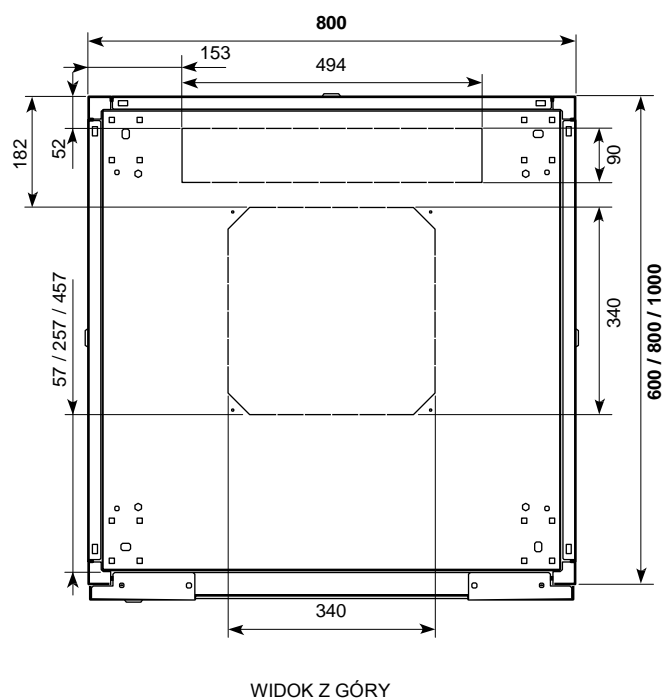
Model pokazany: 800 x 800 mm



⁽¹⁾ Dla szafy z drzwiami 19"

⁽²⁾ Skok regulacji 25 mm

⁽³⁾ Patrz widok strona 6

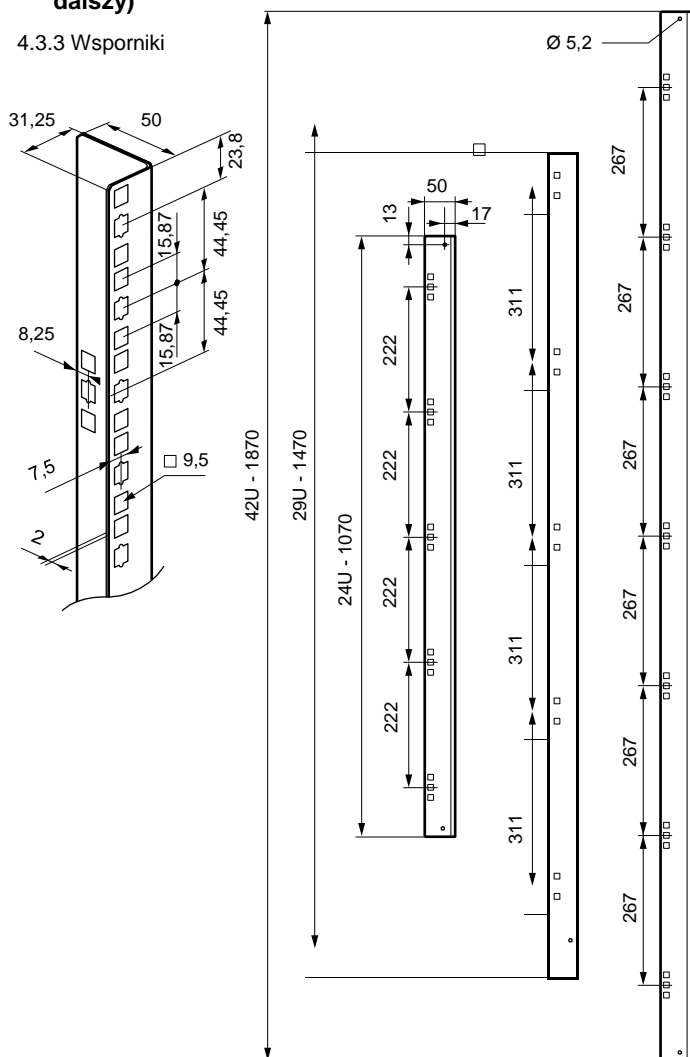


Uwaga : Kołnierz górny i dolny mają takie same wymiary

4. WYMIARY (ciąg dalszy)

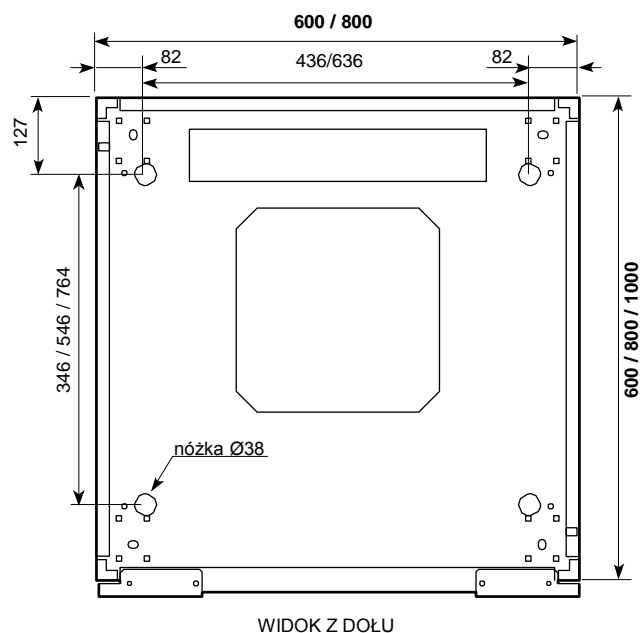
4.3 Wymiary użytkowe (ciąg dalszy)

4.3.3 Wsporniki



4.4 Nóżki poziomujące

Szafy wyposażone są w 4 nóżki



WIDOK Z DOŁU

5. ZESTAWY DO ŁĄCZENIA

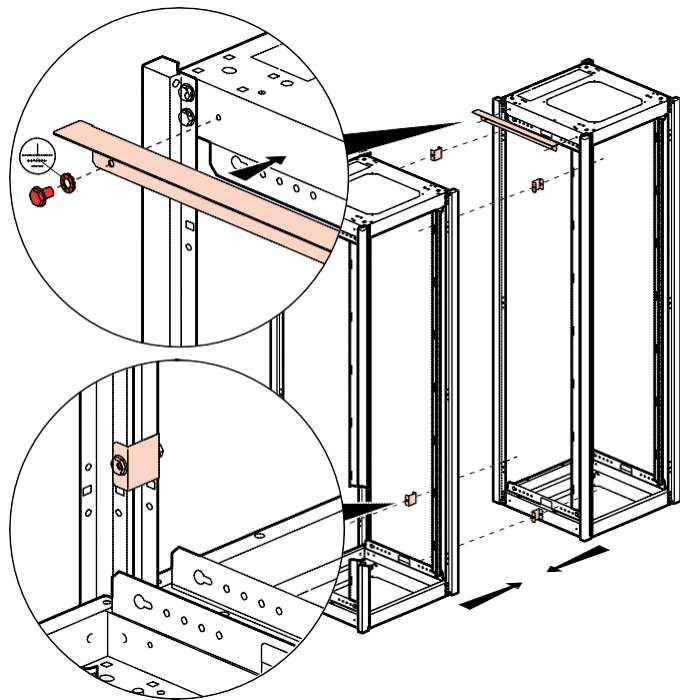
Zestawy do łączenia szaf Linkeo 19" Nr ref. 6463 37

Uwaga: Wymiary 600 x 600 x 42U i 42U x 800 x 800, zakres obejmuje wnęki rozszerzeń Linkeo. Te elementy są wysyłane z określonym zestawem bez paneli bocznych.

Zestaw składa się :

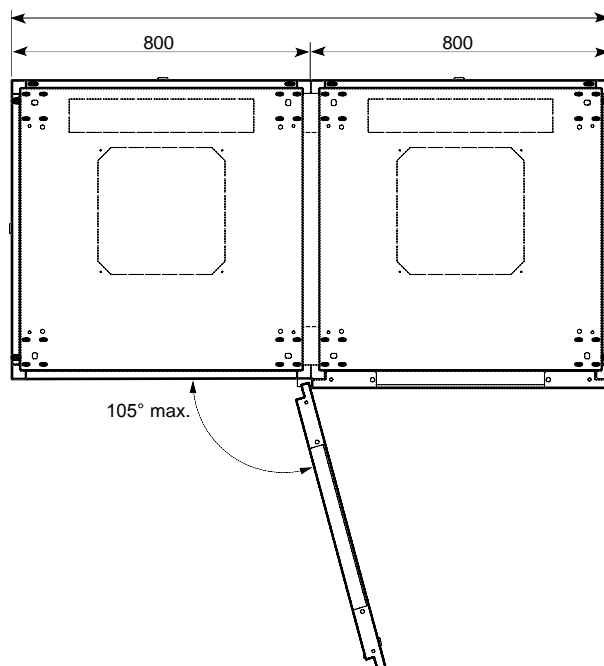
- 4 stalowych i ocynkowanych łączników słupków
- zadaszenie
- śruby mocuje

Łącznik dzieli się w celu dostosowania się do różnych głębokie kieszenie.



Zapewnienie ochrony przed pyłem i ochrona IP20 dla górnej części

1600



Przykład rozszerzenia widok z góry

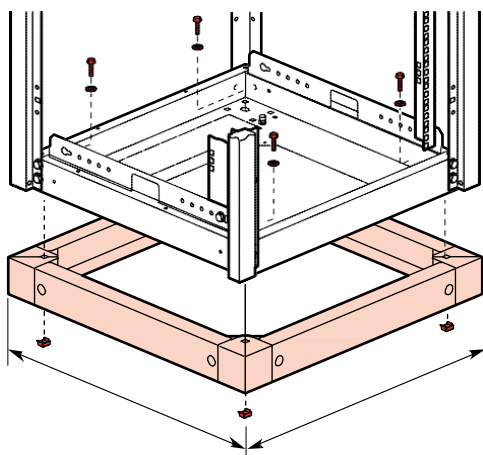
6. COKOŁY

Szafy Linkeo 19" mogą być wyposażone w cokoły o wysokości 100 mm

Nr ref.	szerokość x głębokość (mm)
6464 00	600 x 600
6464 01	600 x 800 / 800 x 600
6464 02	600 x 1000
6464 03	800 x 800
6464 04	800 x 1000

Cokoły składają się z 4 elementów narożnych i 4 łączników.

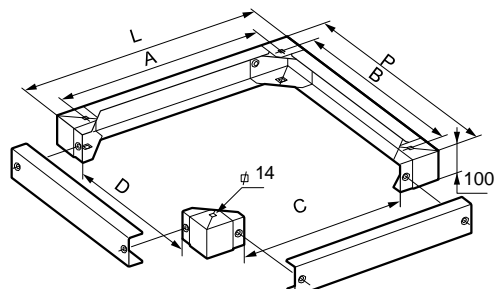
Podstawy są w kolorze szarym (RAL 7035).
Podstawa jest mocowany bezpośrednio do wnętrza kołnierza:



Istnieje możliwość nałożenia na siebie dwóch podstaw.

Charakterystyka

- Stała podstawa ze śrubami M12
- Ustalenie zatrzasków za pomocą ocynkowanych śrub M6
- Elementy narożne stalowe grubości 2 mm + farba
- Łączniki stalowe grubości 2 mm + farba
- W komplecie z wkrętami
- Może być przymocowany do podłogi (wkręty nie są w zestawie)



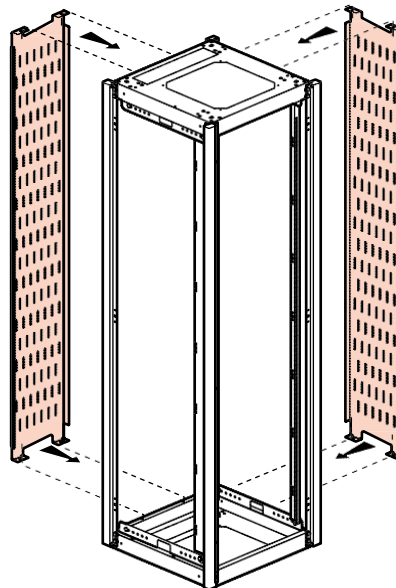
L x P	Wymiary (mm)					
	Ogólny		Mocowania ⁽¹⁾		Obszar użytkowy	
	L	P	A	B	C	D
600 x 600	600	600	478	478	336	336
600 x 800	600	800	478	678	336	536
600 x 1000	600	1000	478	878	336	736
800 x 600	800	600	678	478	536	336
800 x 800	800	800	678	678	536	536
800 x 1000	800	1000	678	878	536	736

⁽¹⁾ Wymiary elementów narożnych identyczne

7. ZARZĄDZANIE KABLAMI

7.1 Pionowy panel porządkujący

Elementy mogą być mocowane z tyłu lub boku szaf Linkeo 19".
Mocowane bezpośrednio do konstrukcji:



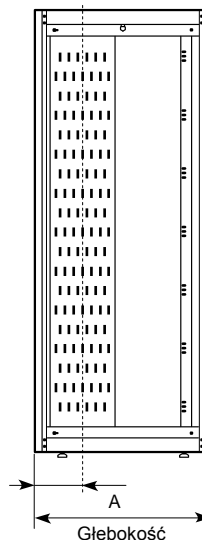
Nr ref.	Pionowy panel porządkujący
6464 20	Rozmiar 33U
6464 21	Rozmiar 42U

Charakterystyka

- Otwory podłużne 50 x 7 mm (możliwość mocowania za cokół)
- Dostarczany z wkrętami
- Stal ocynkowana Z140 MB C-grubość 1,5 mm

Nr ref.	Wymiar ogólny (mm)
6464 20	1486 x 300 x 25
6464 21	1886 x 300 x 25

Panele porządkujące przymocowane są do tyłu lub z boku szafy.
Tabela poniżej przedstawia położenie panelu względem tylnej części szafy :

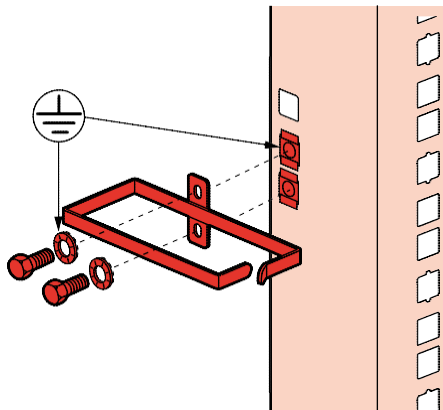


Głębokość wnętrza	A
600	249
800	216
1000	216

7. ZARZĄDZANIE KABLAMI (ciąg dalszy)

7.2 Pierścień organizujący przewody

Szafy Linkeo 19" o szerokości 800 mm mogą być wyposażone w metalowe pierścienie Nr ref. 6464 25 (zestaw 6). Pierścienie kablowe należy instalować na zewnątrz :



Wymiar	Liczba i punkty mocowania
24U / 33U	5 obejm
42U	7 obejm

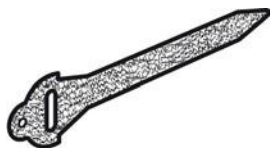
Pozycjonowanie punktów mocowania, patrz punkt 4.3.3

Charakterystyka

- Zestaw 6 obejm kablowych
- Wymiary : 65 x 145 mm
- Dostarczane z wkrętami
- Malowana stal grubości 2,5 mm
- Kolor czarny RAL 9005

7.3 Opaski kablowe

Tekstylne paski kablowe wielokrotnego użycia, nie są szkodliwe dla kabli.



Nr ref.	Kolor	szerokość (mm)	długość (mm)	Ø średnica max (mm)
0331 84	Czarny	16	150	35
0331 85	Czerwony	16	150	35
0331 86	Zielony	16	150	35
0331 87	Czarny	16	300	80
0331 88	Czerwony	16	300	80
0331 89	Zielony	16	300	80

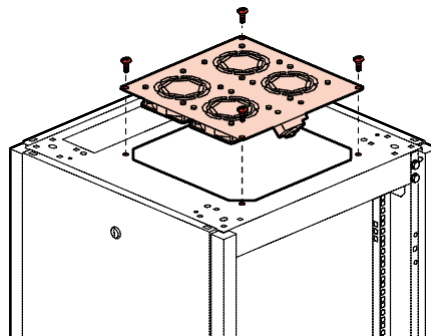
- Wytrzymałość na rozciąganie: > 220 N
- Odporność na działanie ognia: UL 94 V2
- Blokada końcówki opaski

8. ZESTAWY WENTYLATORÓW

Szafy Linkeo 19" można wyposażyć w zestawy wentylatorów instalowanych w górnym kołnierzu. Wspomagają odpływ ciepła.

Nr ref.	Liczba wentylatorów	Wydajność(m³/h)
6464 30	2	180
6464 31	4	360

Zestaw mocowany bezpośrednio do kołnierza po wyłamaniu zaślepek:

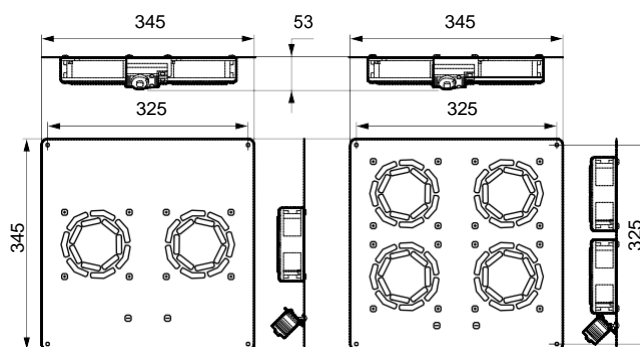


Charakterystyka

- IP XXB - IK08
- Zasilanie 230 V~ - 50/60 Hz

Nr ref.	Natężenie (A)	Moc (W)
6464 30	0,25	36
6464 31	0,50	72

- Wbudowany termostat regulowany od -10 ° do +80 ° C
- Wyposażone w kabel zasilający 3 x 0,75 mm² elastyczny długości 2,5 m z wtyczką 2P + standard francuski / schuko
- Wkręcane samogwintujące wkręty (dostarczane)
- Płyta stalowa + farba
- Kolor szary RAL 7035



9. KÓŁKA

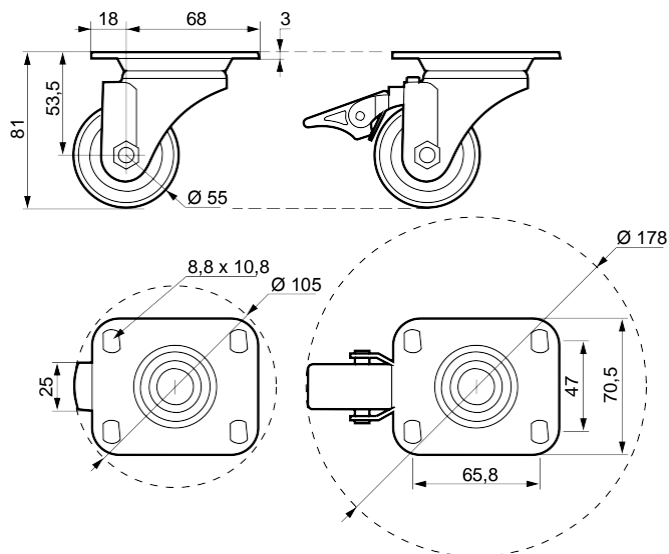
Szafy Linkeo 19" mogą być wyposażone w 4 kółka Nr ref. 0464 82.



Całkowite obciążenie na wszystkich 4 kółkach nie może przekraczać 500 kg

Charakterystyka

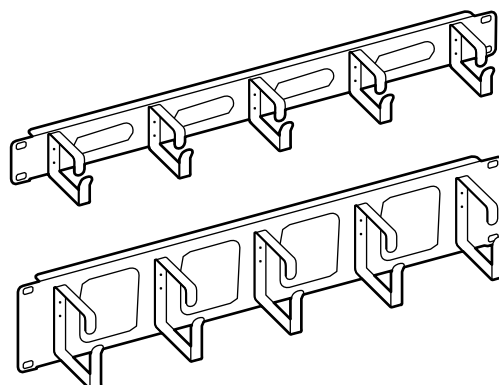
- Zestaw 4 kółek, 2 z hamulcami
- Wysokość 81 mm
- Dostarczane z osprzętem montażowym
- Koło z czarnego plastiku



10. AKCESORIA 19"

10.1 Panele porządkujące

- Panele metalowe mocowane poziomo



Nr ref.	Wysokość	Prof. (mm)	Wymiary kanału (mm)	Wymiary przekroju użytecznego (mm ²)
6465 20	1U	68	20 x 60	39 x 45
6465 21	2U	77	64 x 60	65 x 55

- Panele ze stali ocynkowanej o grubości 1 mm
- Obejma ocynkowana stalowa o grubości 2,5 mm
- Dostarczane ze śrubami i nakrętkami
- Kolor czarny RAL 9005

10.2 Półki stałe

10.2.1 Półka do mocowania na 2 wspornikach 19"

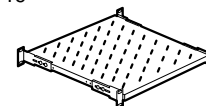


Nr ref.	Głębokość (mm)	Szerokość użyteczna (mm)
6465 01	200	435
6465 02	360	435

- Wysokość 2U
- Maksymalne obciążenie : 15 kg
- Otwory podłużne 50 x 7 mm (możliwość zamocowania kołnierza)
- Dostarczane ze śrubami i nakrętkami
- Stal ocynkowana grubości 1,5 mm, kolor czarny RAL 9005

10.2.2 Półka do montażu na 4 wspornikach 19"

- Mocowana wkrętami
- Regulacja głębokość o skoku 25 mm



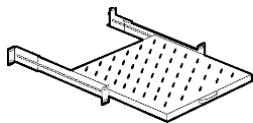
Nr ref.	Głębokość szafy (mm)	Głębokość (mm)	Szerokość (mm)
6465 05	600	425	440
6465 06	800	625	440
6465 07	1000	825	440

- Wysokość 1U
- Maksymalne obciążenie : 50 kg
- Otwory podłużne 50 x 7 mm (możliwość zamocowania kołnierza)
- Dostarczane ze śrubami i nakrętkami
- Stal ocynkowana grubości 1,5 mm, kolor czarny RAL 9005

10. AKCESORIA 19" (ciąg dalszy)

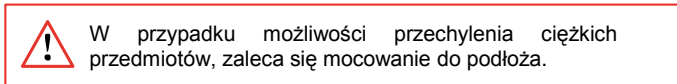
10.3 Półki teleskopowe

- Do szybkiego montażu na 4 wspornikach 19"
- Możliwa regulacja głębokości.
- Blokada pozycji



Nr ref.	Głębokość szafy (mm)	Głębokość (mm)	Szerokość (mm)	Wysunięcie (mm)
6465 08	600	425	410	295
6465 09	800	625	410	445
6465 10	1000	825	410	660

- Wysokość 1U
- Maksymalne obciążenie : 30 kg
- Otwory podłużne 50 x 7 mm (możliwość zamocowania kołnierza)
- Dostarczane ze śrubami i nakrętkami
- Stal ocynkowana grubości 1,5 mm, kolor czarny RAL 9005
- Prowadnice z łożyskami kulkowymi



10.4 Bloki zasilające 19"

- Przeznaczone do zasilania napięciem 230 V
- Rozstaw montażu 19"
- Gniazda 2P + Z
- Wyposażony w elastyczny kabel zasilający 2 m 3 x 1,5 mm² z wtyczką
- Wysokość 1U
- Dostarczane ze śrubami
- Czarna obudowa z aluminium, wsporniki z czarnej stali

Nr ref.	Gniazda 2P + Z		Funkcja uzupełniająca
	Ilość	Standard	
6465 50	9	francuski	—
6465 51	8	belgijski	Włącznik światła
6465 55	9	schuko	—
6465 56	8		Włącznik światła
6465 60	8	brytyjski	—
6465 61	7		Włącznik światła