

Sterowanie przelączaniem źródeł zasilania

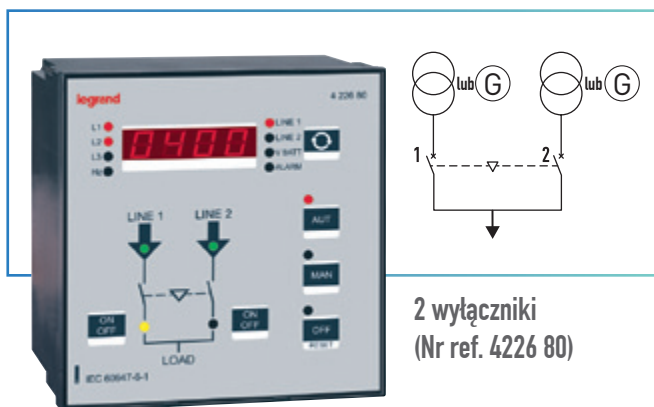


GWARANCJĄ OPTYMALNEJ
CIĄGŁOŚCI ZASILANIA

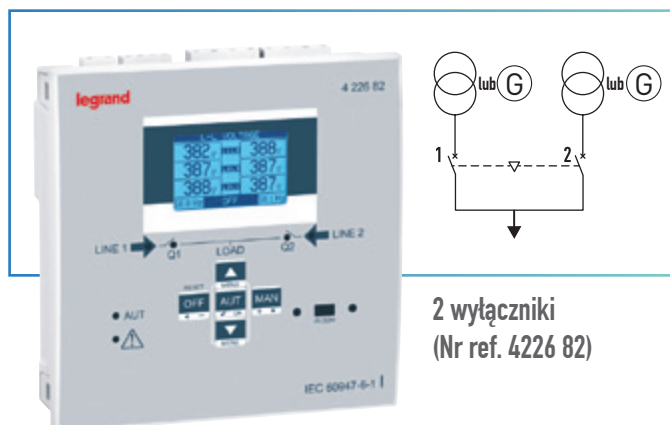
Szeroka gama urządzeń dla zapewnienia optymalnej ciągłości zasilania

Nowa oferta sterowników SZR obejmuje trzy rodzaje urządzeń dostosowanych do wymaganego poziomu obsługi i złożoności instalacji. Podstawowym zadaniem tych urządzeń jest kontrolowanie i zarządzanie przetłaczaniem między dwiema liniami zasilającymi (np. sieć – sieć lub sieć – agregat). Sterowniki przystosowane są do pracy w sieciach jedno-, dwu- i trójfazowych; współpracują z wyłącznikami mocy DPX³, DMX³ i stycznikami CTX³.

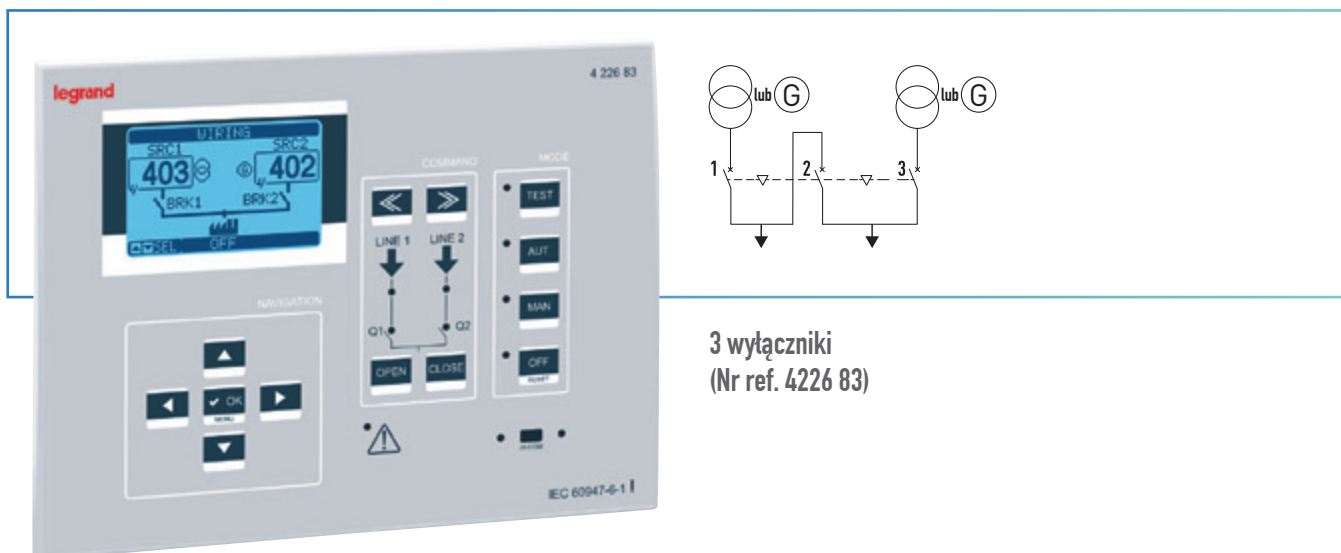
JEDNOSTKA STANDARDOWA



JEDNOSTKA KONFIGUROWALNA



ZAAWANSOWANA JEDNOSTKA KONFIGUROWALNA



	4226 80	4226 82	4226 83
ZASILANIE	12 – 48 V=;	12 – 24 V=; 110 – 240 V~;	12 – 24 – 48 V=; 110 – 240 V~;
STOPIEŃ OCHRONY	IP54 (panel przedni)	IP40 (panel przedni)	IP65 (panel przedni)
KONTROLA NAPIĘCIA	(Linia 1, Linia 2) 2 x 3 fazy + N 100 – 480 V~	(Linia 1, Linia 2) 2 x 3 fazy + N 100 – 480 V~	(Linia 1, Linia 2) 2 x 3 fazy + N 100 – 600 V~
WYŚWIETLACZ	Wyświetlacz LED 7-segmentowy	Wyświetlacz graficzny LCD z podświetleniem, 5 języków	Wyświetlacz graficzny LCD z podświetleniem, 8 języków
WEJŚCIA	6 programowalnych wejść cyfrowych		8 programowalnych wejść cyfrowych
WYJŚCIA	6 programowalnych wyjść przekaźnikowych		7 programowalnych wyjść przekaźnikowych
MODUŁY ROZSZERZEŃ	-	2 gniazda na moduły We/Wy lub moduł komunikacyjny	3 gniazda na moduły We/Wy
PORT	Zintegrowany port komunikacyjny RS232	Port optyczny na panelu przednim dla modułów USB lub Wi-Fi (np. do konfiguracji za pomocą komputera, tabletu lub smartfona)	- Zintegrowany port komunikacyjny RS485 - Port optyczny na panelu przednim dla modułów USB lub Wi-Fi (np. do konfiguracji za pomocą komputera, tabletu lub smartfona)
FUNKCJE	Sieć/Sieć, Sieć/Agregat i Agregat/Agregat z niezależną aktywacją i opóźnieniem aktywacji		
FUNKCJE KONTROLI LINII	Min. i maks. napięcie – Zanik fazy – Asymetria napięć – Częstotliwość min. i maks.		
ZEGAR	-	Zegar czasu rzeczywistego z podtrzymaniem	
PAMIĘĆ	-	100 ostatnich zdarzeń	250 ostatnich zdarzeń
PROGRAMOWANIE	Wbudowany port RS232	Bezpośrednio przez złącze na panelu przednim lub moduły komunikacji USB, Wi-Fi oraz oprogramowanie i aplikację mobilną Legrand	

AKCESORIA

MODUŁ PODWÓJNEGO ZASILANIA (NR REF. 4226 86)



→ Moduł kontroli i pomiaru napięć na zaciskach wejściowych w celu wyboru najbardziej korzystnego napięcia podawanego na wyjście. Do zasilania sterowników SZR i napędów silnikowych wyłączników mocy.

→ Dwa wejścia modułu zasilania są niezależne i izolowane; każde z nich może zasilać wewnętrzny obwód pomiarowy sterowany mikroprocesorem. Pozwala to na zmniejszenie liczby elementów i zwiększenie bezpieczeństwa instalacji.

Dane techniczne:

- Możliwość wyboru napięcia znamionowego: 110 V AC lub 230 V AC
- Progi min. i maks. napięcia wyzwolenia
- 2 wejścia jednofazowe L+N
- Wyjście jednofazowe L+N
- Linia priorytetowa L1
- Możliwość zastosowania z napędami silnikowymi zasilanymi napięciem 110 V~ lub 230 V~
- Wskaźnik LED sygnalizujący anomalie, stany We/Wy

MODUŁY ROZSZERZEŃ



Montaż w dedykowanych gniazdach z tyłu sterowników konfigurowalnych (2 lub 3 moduły w zależności od rodzaju sterownika). Służą do zwiększania liczby wejść/wyjść, lub dodania funkcji komunikacyjnych.

4 rodzaje modułów o odmiennych funkcjach:

- 4 izolowane optycznie wyjścia półprzewodnikowe,
- 2 optycznie izolowane wejścia cyfrowe i 2 izolowane wyjścia przekaźnikowe,
- 2 wyjścia przekaźnikowe: 5 A 250 V~,
- Interfejs komunikacyjny RS485.

MODUŁY USB I WI-FI



Moduły ułatwiają konfigurację sterowników za pomocą komputera, tabletu lub smartfona (w zależności od wybranego rodzaju) bez potrzeby wyłączenia zasilania rozdzielnic. Możliwość podłączenia z przodu urządzenia (tylko sterowniki o nr. ref. 4226 82 i 4226 83).

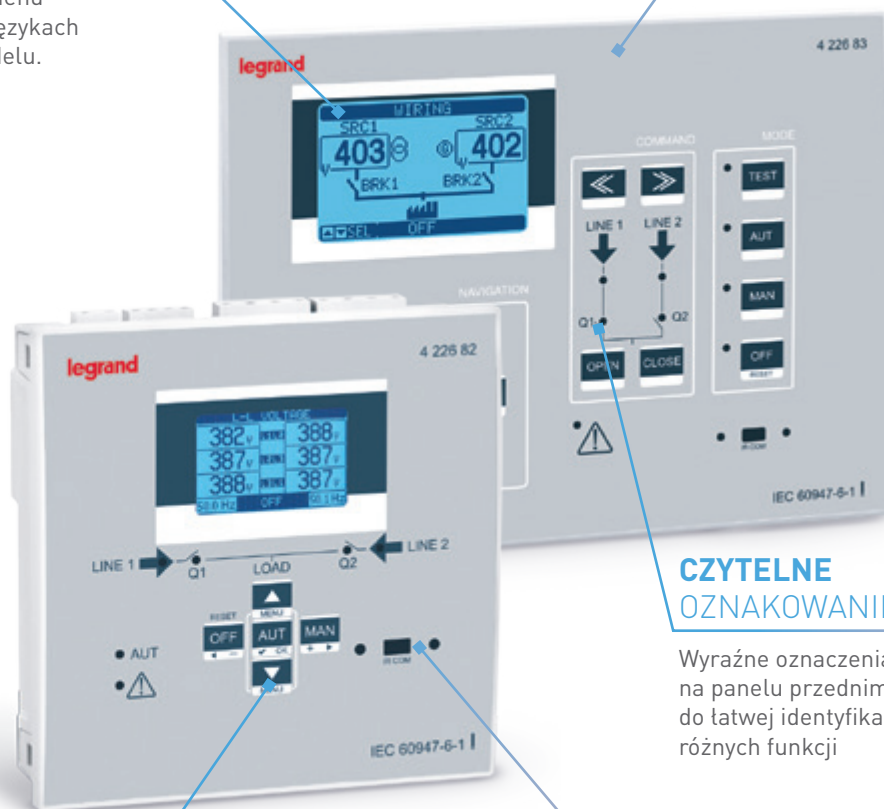
Wysoka niezawodność i elastyczność konfiguracji

PODŚWIETLANY EKRAŃ

Bardzo łatwy odczyt informacji, regulowana jasność i kontrast. Menu dostępne w 5 lub 8 językach w zależności od modelu.

ERGONOMICZNA KONSTRUKCJA

Ułatwia efektywną eksploatację.



CZYTELNE OZNAKOWANIE

Wyraźne oznaczenia na panelu przednim do łatwej identyfikacji różnych funkcji

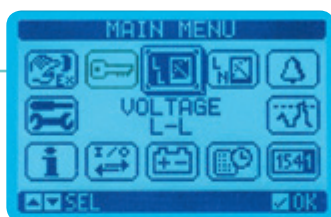
PRZYCISKI DOTYKOWE

Do programowania parametrów roboczych bezpośrednio na urządzeniu

PORT OPTYCZNY

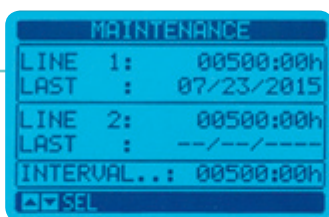
Port optyczny na panelu przednim umożliwia zamontowanie modułu USB lub Wi-Fi do komunikacji z komputerem, tabletem lub smartfonem w celu programowania, diagnostyki i pobierania danych bez potrzeby wyłączenia zasilania rozdzielnic.

INTUICYJNY INTERFEJS UŻYTKOWNIKA



Łatwy dostęp do parametrów:

- status systemu,
- pomiary napięć i częstotliwości,
- raporty,
- progi kontrolne (przełączania),
- alarmy.

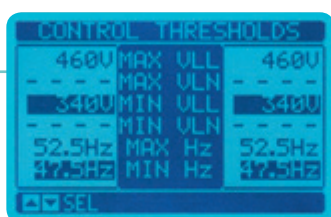


Liczniki serwisowe:

- godziny pracy,
- liczba operacji łączeniowych wyłączników powiązanych z przełącznikiem. Po osiągnięciu przez liczniki serwisowe ustawionych limitów zostaje wygenerowany odpowiedni alarm.



Urządzenia dostarczane są z fabrycznie zaprogramowanymi funkcjami wejść i wyjść. Użytkownik ma możliwość zmiany konfiguracji fabrycznej w celu dostosowania do wymagań konkretnej aplikacji.



Ustawienia pogrupowane w 4 kategorie:

- progi kontrolne,
- zmienne kontrolowane zdalnie,
- alarmy użytkownika,
- liczniki.



Dziennik zdarzeń udostępnia informacje pozwalające użytkownikowi lepiej zrozumieć działanie całego systemu.



Zegar czasu rzeczywistego z podtrzymaniem.

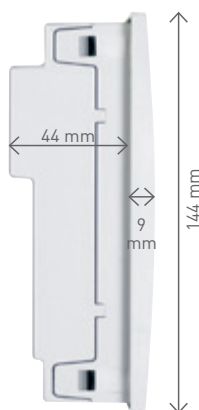
KOMPLEKSOWE ROZWIĄZANIE

Dzięki nowym sterownikom SZR, firma Legrand oferuje w pełni kompleksowe rozwiązania upraszczające dobór, instalację oraz konfigurację systemów rozdziału energii.

Instrukcje obsługi i użytkownika, dostępne w e-katalogu na stronie www.legrand.pl dla każdego urządzenia, zawierają wszystkie dane techniczne wraz ze schematami elektrycznymi i informacjami nt. ich konfiguracji fabrycznej, spełniającej wymagania najczęściej spotykanych aplikacji (od najprostszych do najbardziej złożonych).



KOMPAKTOWE WYMIARY



Niewielka głębokość jednostek bazowych sprawia, że są wyjątkowo wygodne w montażu, nawet w najpytszych obudowach.

ŁATWY MONTAŻ



System mocowania z wkrętami metalowymi gwarantuje pewną i stabilną pozycję urządzenia przez długi czas eksploatacji.



Prosta konfiguracja na komputerze, tablecie lub smartfonie – znaczna **oszczędność czasu**

Sterowniki konfigurowalne wyposażone są w port optyczny przystosowany do montażu modułów komunikacyjnych. Moduły te umożliwiają konfigurację sterowników za pomocą komputera, tabletu lub smartfona, z zainstalowanym oprogramowaniem lub aplikacją Legrand.



MODUŁ USB

Moduł o nr ref. 4226 87 jest wyposażony w kabel USB, do podłączenia sterownika do komputera bez potrzeby odłączenia zasilania rozdzielnicy, a także do programowania, diagnozowania, pobierania zapisanych danych i aktualizowania oprogramowania wewnętrznego (firmware).



MODUŁ WI-FI

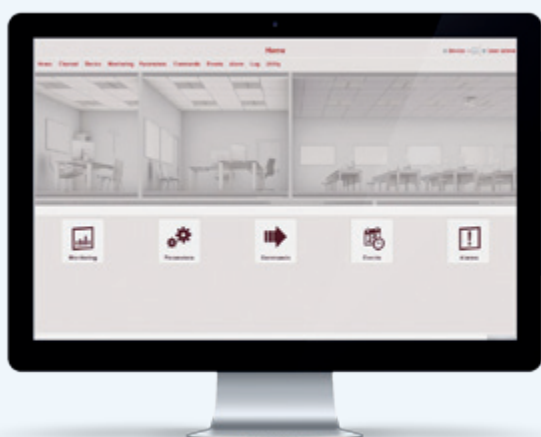
Moduł o nr ref. 4226 88 służy do bezprzewodowego programowania sterownika, diagnozowania, pobierania zapisanych danych lub klonowania wszystkich danych (parametrów, liczników, dzienników) za pomocą komputera, tabletu lub smartfona. Funkcja klonowania jest przydatna do przenoszenia wszystkich ustawień z jednego sterownika na inny lub do przywrócenia poprzedniej konfiguracji (na tym samym urządzeniu).



OPROGRAMOWANIE LEGRAND

Oprogramowanie PC dostępne do pobrania na stronie www.legrand.pl, umożliwia:

- wyświetlanie wartości zmierzonych przez sterownik,
- sterowanie niektórymi funkcjami kontrolnymi takimi jak:
 - resetowanie licznika, aktywacja/dezaktywacja wyjść programowalnych,
- konfigurowanie sterownika i tworzenie kopii zapasowej ustawień,
- wyświetlanie aktualnych alarmów,
- sprawdzanie dzienników zdarzeń i zapisywanie ich kopii.

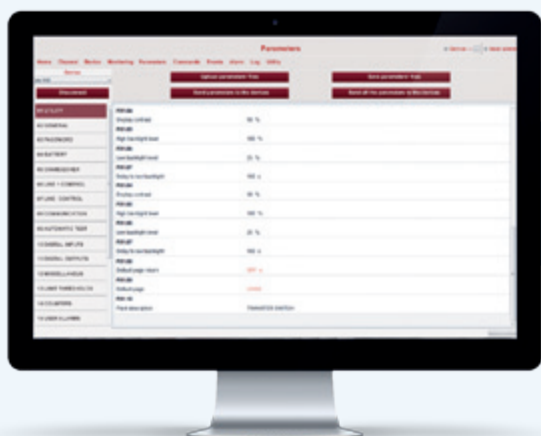


Szybki dostęp do różnych funkcji oprogramowania za pomocą ikon lub paska narzędzi.

Wyświetlanie parametrów pogrupowanych w kategorii (wejścia, wyjścia, progi wyłączenia, alarmy itp.).



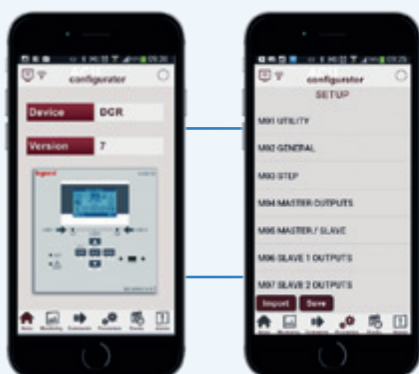
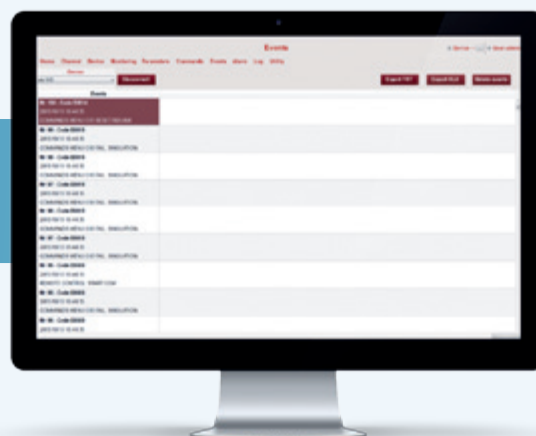
Konfiguracja sterownika i tworzenie kopii zapasowej ustawień.





Wybór trybu pracy (ręczny/automatyczny/WYŁ.) i resetowanie.

Dziennik zdarzeń z opcją eksportu do formatu TXT lub XLS.



Aplikacja dostępna również na urządzenia mobilne (smartfon, tablet).



Umożliwiają sterowanie przełączaniem źródeł zasilania, zarządzanie uruchamianiem/zatrzymaniem agregatu, kontrolę jedno, dwu lub trójfazowych linii zasilających. Dostosowane do wyłączników mocy DPX³, DMX³ i styczników CTX³.

Pak.	Nr ref.	Sterowniki SZR
1	4226 80	Do sterowania automatycznym przełączaniem 2 źródeł zasilania. 6 programowalnych wejść cyfrowych i 6 programowalnych wyjść przekaźnikowych. Wyświetlacz cyfrowy LED. Zasilanie: 12/48 V DC; IP54
1	4226 82¹	Do zaawansowanego sterowania 2 elementami wykonawczymi (np. wyłącznikami). 6 programowalnych wejść cyfrowych i 7 programowalnych wyjść przekaźnikowych. Możliwość wyposażenia w maks. 2 moduły rozszerzeń: – moduły We/Wy, nr ref. 4226 90/91/92, – interfejs komunikacyjny RS485, nr ref. 4226 89. Wyświetlacz graficzny LCD. Port komunikacyjny IR na panelu przednim do podłączenia modułów USB lub Wi-Fi, nr ref. 4226 87/88. Możliwość konfiguracji poprzez przyciski na panelu przednim lub poprzez dedykowane oprogramowanie. Zasilanie: 12-24 V DC / 110-240 V AC; IP40
1	4226 83¹	Do zaawansowanego sterowania 3 elementami wykonawczymi (np. wyłącznikami). 8 programowalnych wejść cyfrowych i 7 programowalnych wyjść przekaźnikowych. Możliwość wyposażenia w maks. 3 moduły rozszerzeń, nr ref. 4226 90/91/92. Wbudowany interfejs komunikacyjny RS485. Wyświetlacz graficzny LCD. Port komunikacyjny IR na panelu przednim do podłączenia modułów USB lub Wi-Fi, nr ref. 4226 87/88. Możliwość konfiguracji poprzez przyciski na panelu przednim lub poprzez dedykowane oprogramowanie. Zasilanie: 12-24-48 V DC / 110-240 V AC; IP65
1	4226 86	Moduł podwójnego zasilania Do kontroli i pomiaru napięć na zaciskach wejściowych w celu wyboru najbardziej korzystnego napięcia podawanego na wyjście (we/wy jednofazowe, 80-300 VA) do zasilania obwodów pomocniczych. Wyposażony w 1 alarmowe wyjście przekaźnikowe, aktywowane gdy nie jest możliwy wybór napięcia zasilania w wybranych granicach.
1	4226 89	Moduły rozszerzeń Izolowany optycznie interfejs RS485
1	4226 90	4 izolowane optycznie wyjścia statyczne
1	4226 91	2 wyjścia przekaźnikowe, 5 A – 250 V AC
1	4226 92	2 izolowane optycznie wejścia cyfrowe i 2 wyjścia przekaźnikowe 5 A – 250 V AC
1	4226 87¹	Akcesoria Moduł USB do programowania sterowników lub pobierania dziennika zdarzeń przez komputer (dostarczany z oprogramowaniem Legrand)
1	4226 88¹	Moduł Wi-Fi do programowania sterowników lub pobierania dziennika zdarzeń przez komputer, tablet lub smartfon (dostarczany z oprogramowaniem Legrand)

1: Oprogramowanie PC dostępne do pobrania na stronie www.legrand.pl.

Dane techniczne

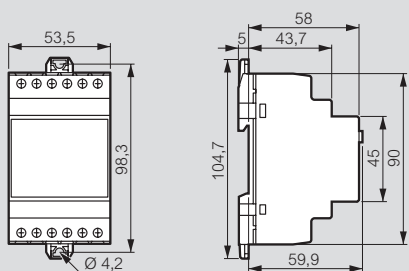
		Nr ref.		
		4226 80	4226 82	4226 83
Napięcia wejściowe	Napięcie znamionowe maksymalne U_e	480 V \sim L-L (277 V \sim L-N)	100-480 V \sim	600 V \sim L-L (346 V \sim L-N)
	Zakres pomiaru	50-576 V \sim (L-L)	50-576 V \sim L-L	50...720 V L-L
	Napięcie maks. strony pierwotnej przekładnika nap.	-	50000 V	50000 V
	Częstotliwość	45...66 Hz	45...65 Hz – 360...440 Hz	45...65 Hz – 360...440 Hz
	Rodzaj pomiaru	Rzeczywista wartość skuteczna	Rzeczywista wartość skuteczna	Rzeczywista wartość skuteczna
	Rodzaje połączeń	Linia jednofazowa, dwufazowa lub trójfazowa	Linia jednofazowa, dwufazowa lub trójfazowa z przewodem neutralnym lub bezneutralnym lub bez	Linia jednofazowa, dwufazowa lub trójfazowa z przewodem neutralnym lub bez
Warunki środowiskowe	Dokładność pomiarów	$\pm 0,25\%$ pełnej skali ± 1 cyfra	$\pm 0,25\%$ pełnej skali ± 1 cyfra	$\pm 0,25\%$ pełnej skali ± 1 cyfra
	Temperatura pracy	-20...+60°C	-30...+70°C	-30...+70°C
	Temperatura magazynowania	-30...+80°C	-30...+80°C	-30...+80°C
	Wilgotność względna	< 90%	80% (IEC/EN 60068-2-78)	80% (IEC/EN 60068-2-78)
	Maks. stopień zanieczyszczenia	3	2	2
	Kategoria przeciążeniowa	3	3	3
Kategoria pomiaru	III	III	III	
Napięcie znamionowe udarowe wytrzymawane	U_{imp} 4,0 kV	U_{imp} 7,3 kV	U_{imp} 7,3 kV	

sterowniki SZR

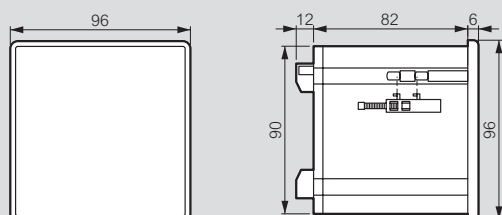
wymiary

Wymiary

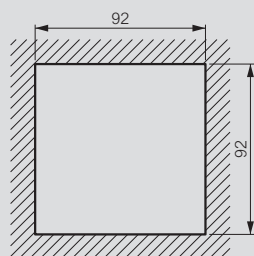
Nr ref. 4226 86



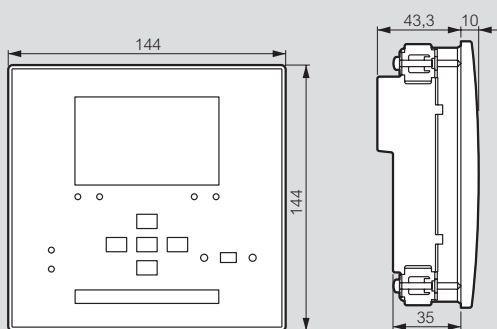
Nr ref. 4 226 80



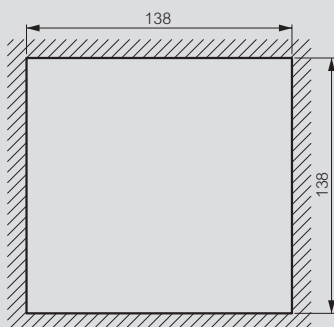
Otwór montażowy



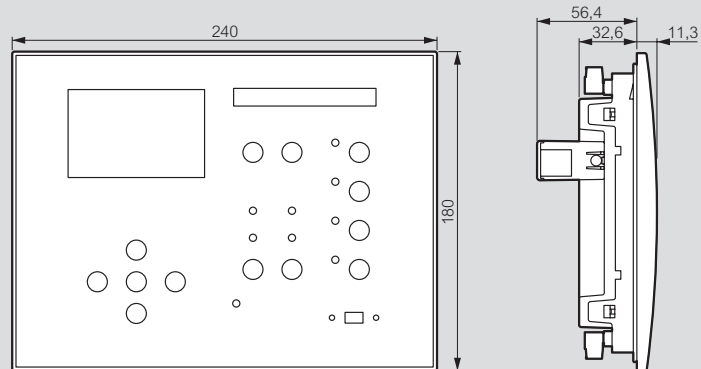
Nr ref. 4226 82



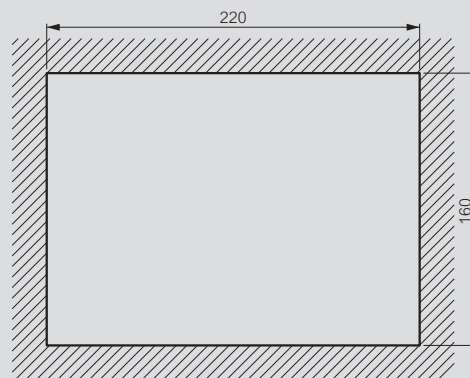
Otwór montażowy



Nr ref. 4226 83




Otwór montażowy



**Informacja techniczna
o produktach**
(w godz. od 8.30 do 16.30)

 **801 133 084**
(z telefonów stacjonarnych)

 **+48 22 549 23 22**
(z telefonów komórkowych)

ZNAJDŹ
NAS:

@ www.legrand.pl

@ www.legrandwdomu.pl

 [www.facebook.com
/LegrandPoland](https://www.facebook.com/LegrandPoland)

 [www.youtube.com
/LegrandPolska](https://www.youtube.com/LegrandPolska)

@ info@legrand.com.pl

 **legrand**

Legrand Polska Sp. z o.o.
ul. Waryńskiego 20
57-200 Żąbkowice Śląskie

Adres korespondencyjny:
Tulipan House
ul. Domaniewska 50
02-672 Warszawa
tel.: +48 22 549 23 30